

Manual de Instruções



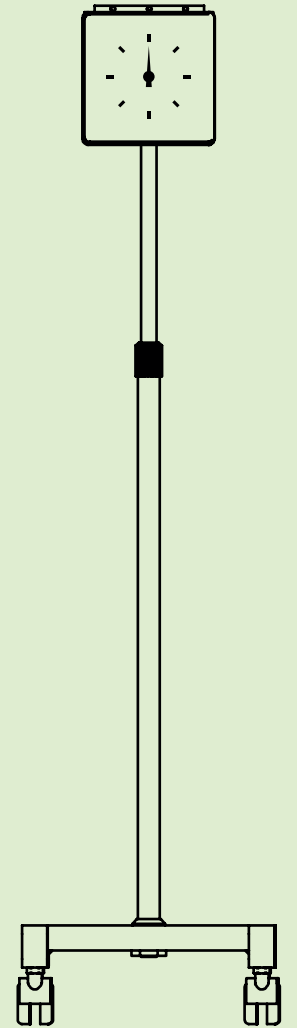
olá, somos Mikatos®

Por favor, leia cuidadosamente as instruções de uso antes de colocar o aparelho em funcionamento.



Aparelho para Medir Pressão Arterial Aneróide Hospitalar Missouri®

IMAGEM MERAMENTE ILUSTRATIVA

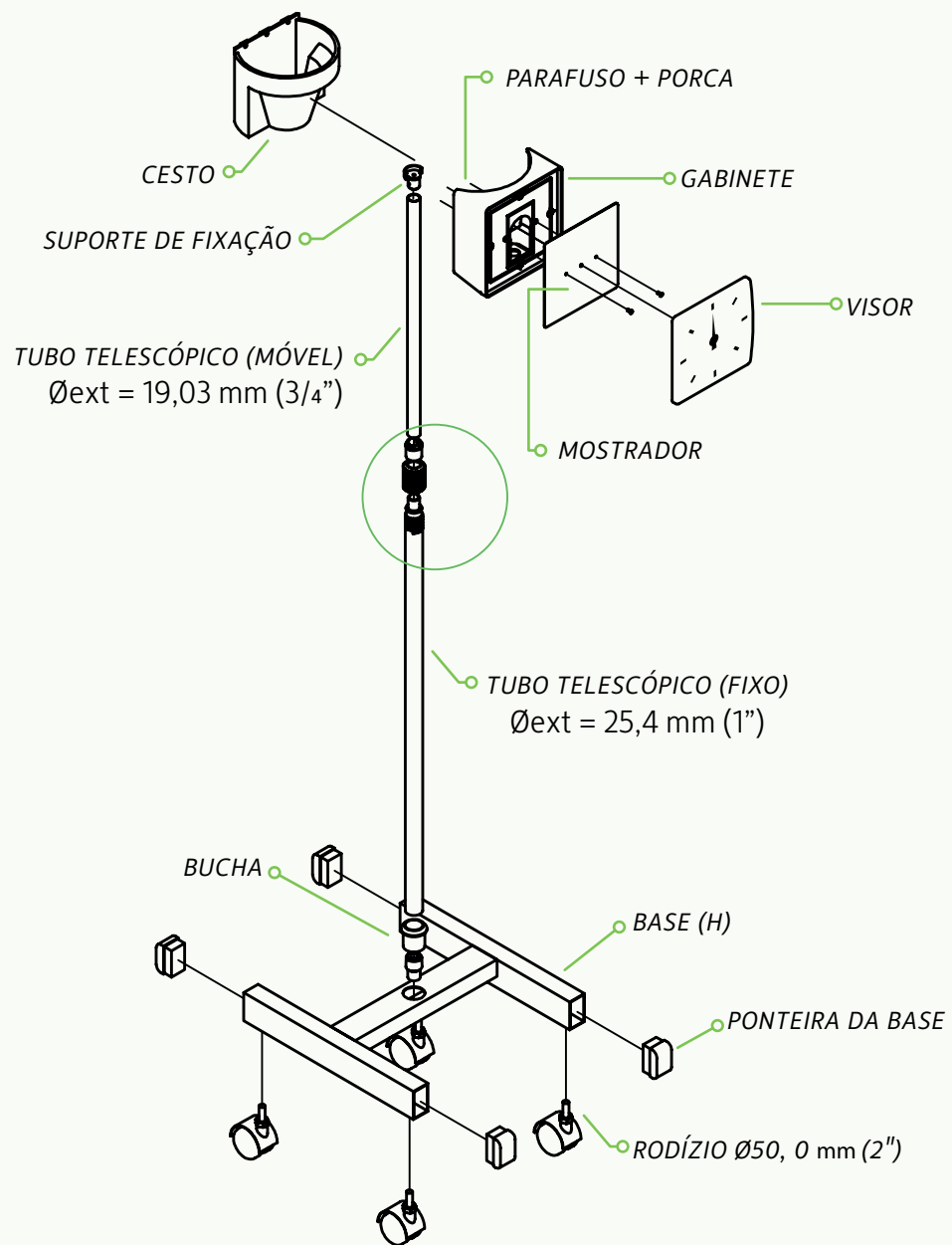


APLICAÇÃO

O **Aparelho para Medir Pressão Arterial Missouri® Aneróide Hospitalar com pedestal e rodízios** (Medidor de Pressão Arterial ou Esfigmomanômetro) baseia-se na medição auscultatória da pressão arterial através de um manômetro, com um auxílio de um **Estetoscópio Missouri®** por onde podemos escutar os ruídos de Korotkoff (máxima) - (sons emitidos dos batimentos dos vasos sanguíneos), após o interrupimento da circulação sanguínea momentaneamente com a insuflação do manguito.

O produto é projetado e indicado para avaliar as pressão sanguíneas sistólica (máxima) e diastólica (mínima) de seres humanos (pacientes).

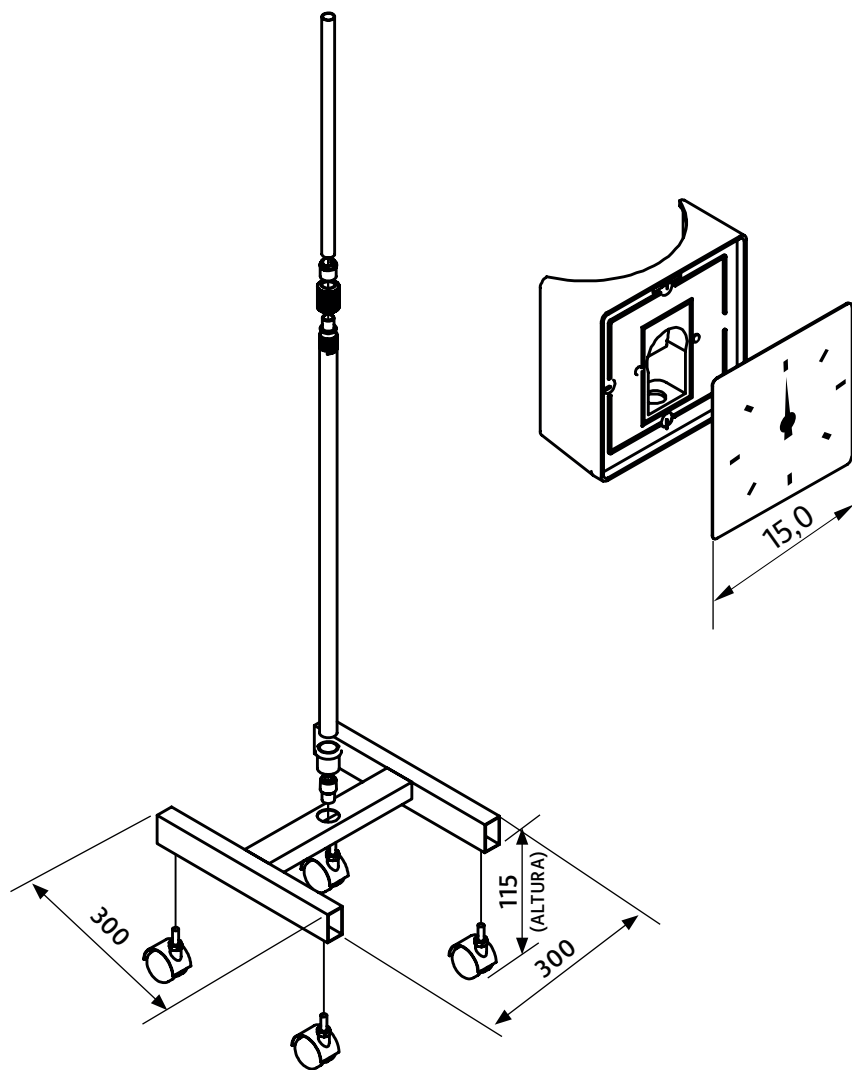
01



Componentes do produto

Aparelho para Medir Pressão Arterial Aneróide Missouri®

02



—
Dimensões gerais
do Aparelho para
Medir Pressão Arterial
Aneróide Missouri®
—

PACIENTE

- ✓ Sente-se em uma cadeira com a coluna ereta
- ✓ Coloque a braçadeira no braço esquerdo, sem folgas, de dois a três dedos acima da articulação do cotovelo
- ✓ Mantenha o braço relaxado, apoiado em uma superfície e elevado na altura do coração e vire a palma da mão para cima
- ✓ Quando a braçadeira começar a inflar, mantenha-se relaxado, não fale e nem movimente o braço
- ✓ Mantenha os pés no chão

Procedimentos operacionais e instruções de uso

CUIDADOS DO PROFISSIONAL

- ✓ Procurar sentir o pulso na dobra do braço esquerdo ou direito, colocando o auscultador do **Estetoscópio Missouri** nesse local;
- ✓ Colocar a braçadeira do aparelho 2 a 3 cm acima da dobra do mesmo braço, apertando-a, de forma que o tubo da braçadeira fique por cima do braço;
- ✓ Fechar a válvula da bomba e com o **Estetoscópio Missouri** nos ouvidos, encher a braçadeira até chegar 180 mmHg ou até deixar de ouvir sons no Estetoscópio;
- ✓ Abrir a válvula lentamente, ao mesmo tempo que se olha para o Esfigmomanômetro. No momento em que se ouve o primeiro som, deve-se registrar a pressão indicada no Manômetro, pois é o primeiro valor da Pressão Arterial
- ✓ Continuar a esvaziar a braçadeira até se deixar de ouvir som. No momento em que se deixa de ouvir sons, deve-se registrar a pressão arterial indicada no Manômetro, pois é o segundo valor da pressão Arterial;
- ✓ Juntar o primeiro valor com o segundo para obter a pressão arterial. Por exemplo, quando o primeiro valor é 120 mmHg e o segundo é 80 mmHg, a pressão arterial é de 12 x 8

Procedimentos operacionais e instruções de uso

QUANDO SE DEVE AFERIR A PRESSÃO ARTERIAL

- ✓ Em pacientes hipertensos pelo menos uma vez por semana;
- ✓ Em pessoas saudáveis uma vez por ano, pois a pressão alta nem sempre gera sintoma;
- ✓ Quando existem sintomas como tonturas, dor de cabeça ou visão, por exemplo;
- ✓ Nunca ultrapassar a pressão de 300 mmHg pois poderá causar danos no aparelho de pressão.

Procedimentos operacionais e instruções de uso

REGULAGEM DA ALTURA

- ✓ Com uma das mãos segurar o Tubo Telescópico (Fixo) e com a outra girar o regulador de altura no sentido anti-horário para soltar o Tubo Telescópico (Móvel) 1,10 m - 1,30 (metro);
- ✓ Em seguida descer ou subir o Tubo Telescópico (Móvel) para a altura desejada, utilizando o regulador de altura;
- ✓ Fixe o aparelho na posição desejada girando o regulador de altura no sentido horário.

Procedimentos operacionais e instruções de uso

Portaria INMETRO/DIMEL Nº 003/2002

ESFIGMOMANÔMETRO

- ✓ Aneróide (analógico)
- ✓ Faixa de Pressão Arterial: 0 a 300 mmHg
- ✓ Portaria Inmetro/Dimel nº 003/2002

BRAÇADEIRA

APROVADA PELA PORTARIA INMETRO DIMEL N° 166 DE 26/10/2001

- FIXAÇÃO POR FECHO METAL

- ✓ Pulso adulto: 24 a 30 cm
- FIXAÇÃO POR FECHO VELCRO
- ✓ Pulso infantil: 15 a 19 cm
- ✓ Pulso adulto: 24 a 30 cm
- ✓ Pulso obeso: 30 a 38 cm
- ✓ Pulso obeso grande: 56 a 70 cm

Especificações Técnicas

BRAÇADEIRA PORTARIA INMETRO

BRAÇADEIRA

**APROVADA PELA PORTARIA INMETRO
DIMEL N° 017 DE 07/02/2001**

- FIXAÇÃO POR FECHO METAL

- ✓ Pulso adulto: 21 a 27 cm
- ✓ Pulso adulto: 22 a 28 cm

- FIXAÇÃO POR FECHO VELCRO

- ✓ Pulso adulto: 21 a 27 cm
- ✓ Pulso adulto: 22 a 28 cm
- ✓ Pulso adolescente: 16 a 20 cm
- ✓ Pulso recém-nascido: 10 a 13 cm

Especificações Técnicas

BRAÇADEIRA PORTARIA INMETRO

EMBALAGEM CONTENDO

- ✓ 01 -Aparelho para medir Pressão Arterial Aneróide Missouri®
- ✓ 01 - Conjunto de gabinete em termoplástico
- ✓ 01 - Manual de instruções com Certificado de garantia
- ✓ 01 - embalagem em papelão ondulado

MODELOS

- ✓ – Aparelho para medir pressão Arterial Missouri® Aneróide Hospitalar com Pedestal e Rodízios.
- ✓ – Aparelho para medir pressão Arterial Missouri® Aneróide Hospitalar para Mesa.
- ✓ –Aparelho para medir pressão Arterial Missouri® Aneróide Hospitalar para Parede.

INSTRUÇÕES GERAIS

A limpeza e desinfecção de produtos médicos servem para proteger o paciente, o usuário e terceiros e para maior preservação dos produtos médicos-hospitalares. A validade dos produtos médicos é determinada pelo funcionamento deles e pelo manuseio cuidadoso.

LIMPEZA E DESINFECÇÃO

Conserve o **Aparelho para Pressão Arterial Aneróide Hospitalar Missouri®** sempre limpo e mantenha a braçadeira, o manguito e a pêra protegidos contra poluição ambiente quando fora de uso. Esterilização não é permitida. Se necessário, limpe as partes externas com pano umedecido em Álcool ou um tecido umedecido com água. Seque bem o produto antes de utilizá-lo.

Orientações para cuidados e limpeza



ADVERTÊNCIAS E PRECAUÇÕES

O **Aparelho para Pressão Arterial Aneróide Hospitalar Missouri®** só pode ser manuseado por profissionais sob supervisão e orientação médica;

Nunca utilizar o produto por períodos prolongados. Utilizá-lo apenas o tempo necessário para a avaliação da pressão sanguínea;

Nunca ultrapasse a indicação de 300 mmHg (aproximadamente 40KP₂ ou 40 Kilo Pascal), sob pena de danificar o aparelho e causar danos ao paciente;

Esterilização não é permitida;

Para boa performance e vida longa, todas as instruções deverão ser estritamente seguidas;

A correta utilização e manutenção do produto é de responsabilidade do detentor do aparelho de pressão arterial.

Orientações para cuidados e limpeza



CERTIFICADO DE GARANTIA

A MIKATOS INDÚSTRIA, COMÉRCIO, SERVIÇOS E IMPORTAÇÕES EIRELI, assegura ao proprietário do produto, Garantia contra eventuais defeitos de fabrica pelo prazo de **01 ano** no Manual de Instruções e Garantia a contar da data da **Nota Fiscal** de compra do cliente/usuário.

Estão **cobertas** pela Garantia, as peças que comprovadamente apresentarem defeitos de fabricação ou fadiga anormal de material.

A Garantia será **perdida** nos casos de: uso indevido ou desacordo com as instruções do fabricante, utilização de acessórios, partes e peças não autorizadas, reparos não efetuados pela Assistência Técnica Autorizada ou qualquer outro.

Eventuais despesas de transportes entre domicílio e Assistência Técnica e outras que se façam necessárias correrão por conta do cliente/usuário do produto.



Fabricado e distribuído por:

MIKATOS INDÚSTRIA, COMÉRCIO, SERVIÇOS E IMPORTAÇÃO EIRELI.

CNPJ: 05.030.501/0001-34 - INDÚSTRIA BRASILEIRA
ESTRADA DE SÃO JUDAS N° 325 - PARQUE ESPLANADA - EMBU DAS ARTES/SP
CEP: 06817-170 - SAC - (11) 4781-8001

RESPONSÁVEL TÉCNICO - ENGENHEIRO ANTONIO CARLOS SIMÕES

CONFEA – CREA/SP – N° 060113888-1

REGISTRO DE PRODUTO NO MINISTÉRIO DA SAÚDE - ANVISA- M.S: N° 80218930013

VALIDADE DO PRODUTO: 02 ANOS